

Dell™ Systems

Activating the RAID Controller

激活 RAID 控制器

Activation du contrôleur RAID

Aktivieren des RAID-Controllers

RAID コントローラの有効化

RAID 컨트롤러 활성화

Activación del controlador RAID



Dell™ Systems

Activating the RAID Controller



Notes, Notices, and Cautions



NOTE: A NOTE indicates important information that helps you make better use of your computer.



NOTICE: A NOTICE indicates either potential damage to hardware or loss of data and tells you how to avoid the problem.



CAUTION: A CAUTION indicates a potential for property damage, personal injury, or death.

Information in this document is subject to change without notice.

© 2002 Dell Computer Corporation. All rights reserved.


Reproduction in any manner whatsoever without the written permission of Dell Computer Corporation is strictly forbidden.


Trademarks used in this text: *Dell* and the *DELL* logo are trademarks of Dell Computer Corporation.


Other trademarks and trade names may be used in this document to refer to either the entities claiming the marks and names or their products. Dell Computer Corporation disclaims any proprietary interest in trademarks and trade names other than its own.


June 2002 P/N 0T823 Rev. A00

This document explains how to activate your system's optional integrated RAID controller. Your upgrade kit includes the RAID controller memory module, RAID controller hardware key, RAID battery, RAID software, and RAID software documentation.


 **CAUTION:** The power supplies in this system may produce high voltages and energy hazards, which can cause bodily harm. Only trained service technicians are authorized to open the system and access any of the components inside the system. Read and follow all safety precautions in your *System Information* document.

 **CAUTION:** Your system may have more than one power supply cable. To reduce the risk of electrical shock, turn off the system and disconnect all power supply cables before servicing the system.

 **CAUTION:** Replace the RAID battery only with the same or equivalent type recommended by the manufacturer. Discard used batteries according to the manufacturer's instructions. See the *System Information* document for additional information.

 **NOTICE:** To avoid possible data loss, back up all data on the hard drives before changing the mode of operation of the integrated SCSI controller from SCSI to RAID.

Before You Begin

 **NOTICE:** Before activating the RAID controller, update your BIOS and embedded server management (ESM) firmware to the latest versions.

Before shutting down your system prior to activating the RAID controller, perform these preliminary steps to ensure system compatibility with the controller:

- 1 Record the system configuration settings.

View the system configuration screens in the System Setup program and make a record of these settings. See the system *User's Guide* for instructions on using the System Setup program.

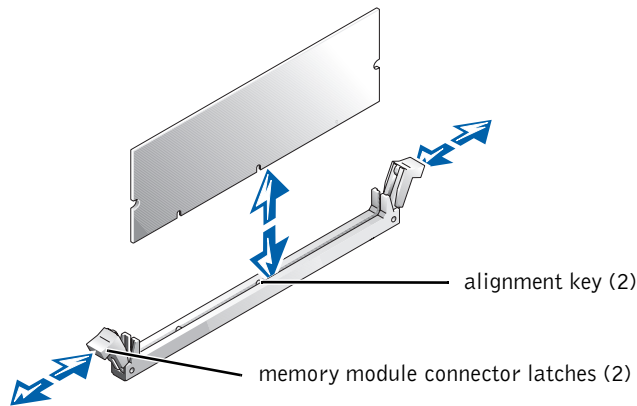
- 2 Update the BIOS and ESM firmware.

Update your system with the latest versions of the BIOS and ESM firmware, available at the Dell | Support website at support.dell.com.

Activating the RAID Controller

- 1 Turn off the system, including any attached peripherals, and disconnect the system from the electrical outlet.
- 2 Remove the bezel.
See "Removing the Bezel" in your *Installation and Troubleshooting Guide*.
- 3 Remove the cover.
See "Removing the Cover" in your *Installation and Troubleshooting Guide*.
- 4 Push the latches on the RAID memory module connector down and outward to allow the memory module to be inserted into the connector (see Figure 1-1).
See "Jumpers and Connectors" in your *Installation and Troubleshooting Guide* to locate the RAID memory module connector on the system board.

Figure 1-1. Installing the RAID Controller Memory Module



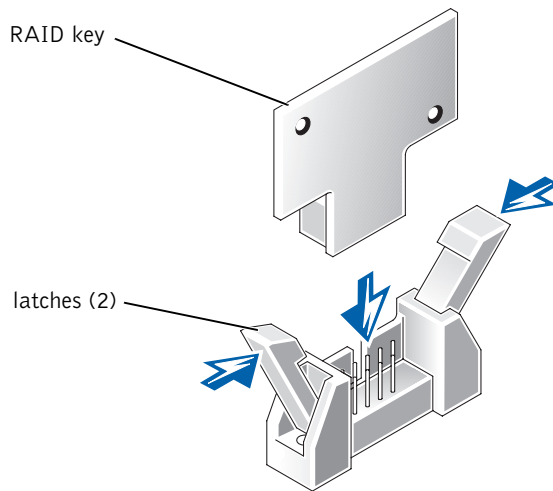
- 5 Align the memory module's edge connector with the alignment keys, and insert the memory module into the connector (see Figure 1-1).

The memory module connector has two alignment keys that allow the memory module to be installed into the connector in only one way.

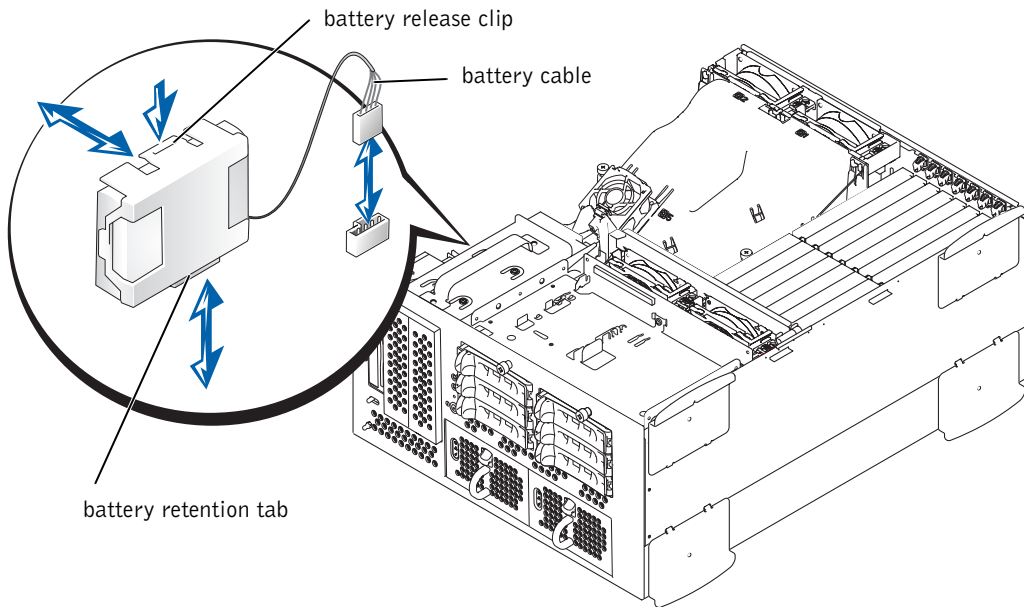
NOTE: The RAID controller memory module must be an unbuffered memory module, rated to run at 100 MHz or faster. Do not substitute registered memory modules such as those used for system memory.

- 6 Press down on the memory module with your thumbs while pulling up on the latches with your index fingers to lock the memory module into the connector (see Figure 1-1).
- 7 Push the latches on the RAID hardware key connector down and outward to allow the key to be inserted into the connector (see Figure 1-2).
See "Jumpers and Connectors" in your *Installation and Troubleshooting Guide* to locate the RAID hardware key connector on the system board.

Figure 1-2. Installing the RAID Hardware Key



- 8 Insert the RAID hardware key into its connector on the system board and secure the key with the latches on each end of the connector (see Figure 1-2).
- 9 Press down on the hardware key with your thumbs while pulling up on the latches with your index fingers to lock the hardware key into the connector.
- 10 Connect the battery cable to the RAID battery cable connector on the system board.
See "Jumpers and Connectors" in your *Installation and Troubleshooting Guide* to locate the RAID battery cable connector on the system board.
- 11 Hook the retention tab on the bottom of the battery into the slot in the chassis side wall, and then snap the battery release clip into place (see Figure 1-3).
- 12 Replace the system cover.
See "Replacing the Cover" in your *Installation and Troubleshooting Guide*.

Figure 1-3. Removing and Installing the RAID Battery

- 13** Reconnect the system to its electrical outlet and turn the system on, including any attached peripherals.
- 14** Close the system bezel.
See "Replacing the Bezel" in your *Installation and Troubleshooting Guide*.
- 15** Enter the System Setup program and verify that the setting for the SCSI controller has changed to reflect the presence of the RAID hardware.
See "Using the System Setup Program" in your *User's Guide*.
- 16** Update the ROMB firmware.
Update the system with the latest version of the ROMB firmware, available at the Dell | Support website at support.dell.com.
- 17** Install the RAID software.
See the RAID controller documentation for more information.
- 18** Configure RAID arrays on the SCSI hard drives.
See the RAID software documentation for more information.

Dell™ 系统

激活 RAID 控制器



注、注意和警告



注：注表示可以帮助您更好地使用计算机的重要信息。



注意：注意表示可能会损坏硬件或导致数据丢失，并告诉您如何避免此类问题。



警告：警告表示可能会造成财产损失、人身伤害或死亡。

本文件中的信息如有更改，恕不另行通知。

© 2002 Dell Computer Corporation。版权所有，翻印必究。


未经 Dell Computer Corporation 书面许可，不准以任何形式进行复制。


本文件中使用的商标：Dell 和 DELL 徽标是 Dell Computer Corporation 的商标。


本文件中述及的其它商标和产品名称是指拥有相应商标和公司名称的公司或其制造的产品。Dell Computer Corporation 对其它公司的商标和名称不拥有任何专利权。

2002 年 6 月 P/N 0T823 Rev. A00

本说明文件介绍了如何激活系统的可选集成 RAID 控制器。您的升级套件中包括 RAID 控制器内存模块、RAID 控制器硬件栓锁、RAID 电池、RAID 软件和 RAID 软件说明文件。

 **警告：** 本系统中的电源设备可能会产生高电压和危险电能，从而导致人身伤害。仅有经培训的维修技术人员才有权打开系统并拆装系统内部的任何组件。请阅读并遵循《系统信息》说明文件中的所有安全措施。

 **警告：** 您的系统可能配备了多根电源设备电缆。为减少遭到电击的危险，请在维修系统之前先关闭系统并断开所有电源设备电缆的连接。

 **警告：** 仅允许使用制造商推荐的相同类型的电池来更换 RAID 电池。并按照制造商的说明处理废弃的电池。有关详情，请参阅《系统信息》说明文件。

 **注意：** 为避免丢失数据，请在将集成 SCSI 控制器的操作模式从 SCSI 更改为 RAID 之前先备份硬盘驱动器上的所有数据。

开始之前

 **注意：** 在激活 RAID 控制器之前，请将 BIOS 和嵌入式服务器管理 (ESM) 固件更新为最新版本。

激活 RAID 控制器之前，请执行以下预备步骤以确保系统与控制器兼容，然后再关闭系统：

- 1 记下系统配置设置。

在系统设置程序中查看系统配置屏幕，并记下这些设置。有关使用系统设置程序的说明，请参阅系统的《用户指南》。

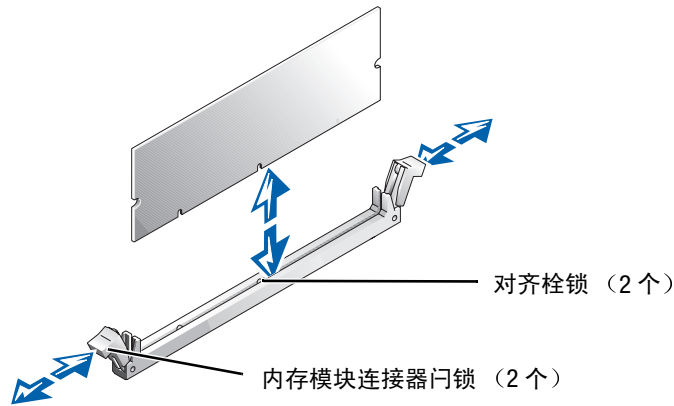
- 2 更新 BIOS 和 ESM 固件。

将系统的 BIOS 和 ESM 固件更新为最新版本，Dell | Support Web 站点 support.dell.com 中提供了这些最新版本。

激活 RAID 控制器

- 1 关闭系统（包括连接的任何外围设备），然后断开系统与电源插座的连接。
- 2 卸下挡板。
请参阅《安装与故障排除指南》中的“卸下挡板”。
- 3 卸下护盖。
请参阅《安装与故障排除指南》中的“卸下护盖”。
- 4 将 RAID 内存模块连接器上的门锁向下并向外推动，以便将内存模块插入连接器（参见图 2-1）。
请参阅《安装与故障排除指南》中的“跳线和连接器”，找到主板上的 RAID 内存模块连接器。

图 2-1：安装 RAID 控制器内存模块

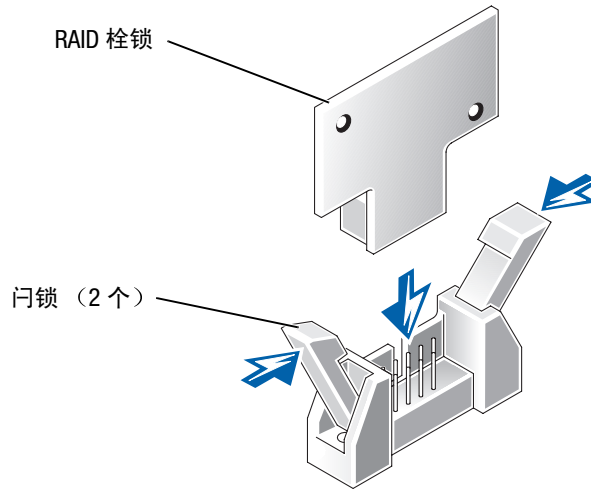


- 5 将内存模块的边缘连接器与对齐栓锁对齐，然后将内存模块插入连接器（参见图 2-1）。
内存模块连接器上有两个对齐栓锁，使内存模块只能按一种方法安装在连接器中。
注： RAID 控制器内存模块必须是无缓冲的内存模块，并且额定运行速率为 100MHz 或更快。请勿替换已注册的内存模块，例如用于系统内存的模块。
- 6 用拇指按住内存模块，同时用食指向上拉动门锁，将内存模块锁定至连接器（参见图 2-1）。

- 7 将 RAID 硬件栓锁连接器上的闩锁向下并向外推动，以便将硬件栓锁插入连接器（参见图 2-2）。

请参阅《安装与故障排除指南》中的“跳线和连接器”，找到主板上的 RAID 硬件栓锁连接器。

图 2-2: 安装 RAID 硬件栓锁



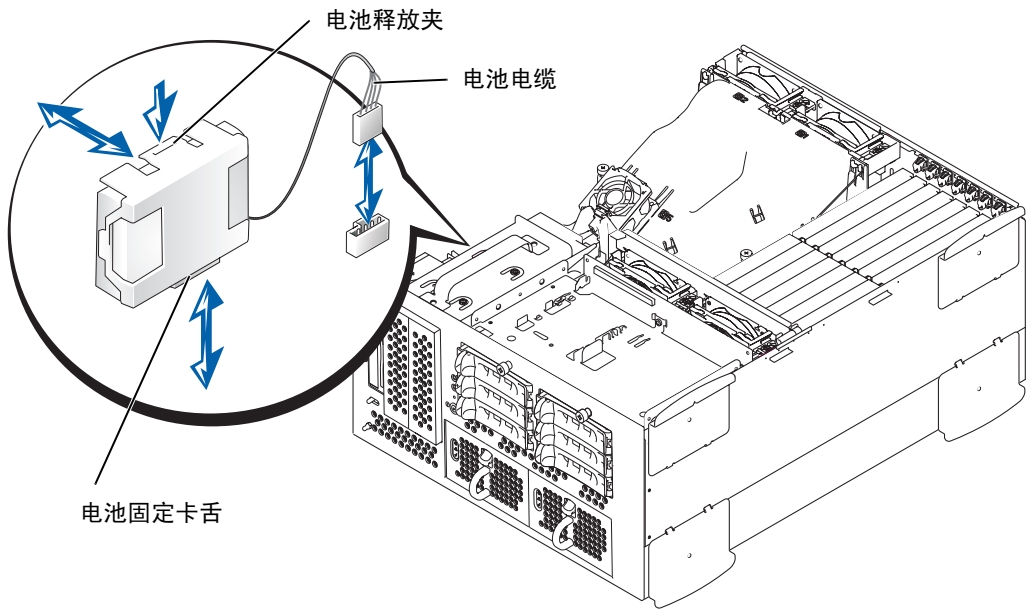
- 8 将 RAID 硬件栓锁插入主板上的相应连接器，使栓锁在连接器两端的闩锁处固定（参见图 2-2）。
- 9 用拇指按住硬件栓锁，同时用食指向上拉动闩锁，将硬件栓锁锁定至连接器。
- 10 将电池电缆连接至主板上的 RAID 电池电缆连接器。

要在主板上安装 RAID 电池电缆连接器，请参阅《安装与故障排除指南》中的“跳线和连接器”。

- 11 将电池底部的固定卡舌挂在机箱侧壁的槽孔中，然后将电池释放夹卡入到位（参见图 2-3）。
- 12 装回主机盖。

请参阅《安装与故障排除指南》中的“装回主机盖”。

图 2-3: 卸下和安装 RAID 电池



- 13 将系统以及连接的任何外围设备重新连接至电源插座，然后开机。
- 14 合上系统挡板。
请参阅《安装与故障排除指南》中的“装回挡板”。
- 15 进入系统设置程序，然后验证 SCSI 控制器的设置是否已更改为显示存在 RAID 硬件。
请参阅《用户指南》中的“使用系统设置程序”。
- 16 更新 ROMB 固件。
将系统的 ROMB 固件更新为最新版本，Dell | Support Web 站点 support.dell.com 中提供了此最新版本。
- 17 安装 RAID 软件。
有关详情，请参阅 RAID 控制器说明文件。
- 18 在 SCSI 硬盘驱动器上配置 RAID 阵列。
有关详情，请参阅 RAID 软件说明文件。

Systemes Dell™

Activation du contrôleur RAID



Remarques, mises en garde et avertissements



REMARQUE : UNE REMARQUE indique une information importante destinée à vous aider à mieux utiliser votre ordinateur.



MISE EN GARDE : UNE MISE EN GARDE indique un dommage potentiel pouvant survenir (ou une perte de données) et vous dit comment éviter le problème.



ATTENTION : Le message **ATTENTION** indique une situation potentiellement dangereuse qui, si elle n'est pas évitée, peut provoquer une blessure mineure ou modérée.

Les informations fournies dans ce document sont susceptibles d'être modifiées sans préavis.

© 2002 Dell Computer Corporation. Tous droits réservés.


La reproduction de ce document de quelque manière que ce soit sans l'autorisation écrite de Dell Computer Corporation est strictement interdite.


Marques déposées utilisées dans ce guide : *Dell* et le logo *DELL* sont des marques de Dell Computer Corporation.


Toutes les autres marques déposées et noms de marques utilisés dans ce document se rapportent aux sociétés propriétaires des marques et des noms de ces produits. Dell Computer Corporation décline tout intérêt dans l'utilisation des marques déposées et des noms de marques ne lui appartenant pas.


Jun 2002 Réf. 0T823 Rév. A00

Ce document explique comment activer le contrôleur RAID intégré en option de votre système. Votre kit de mise à niveau comprend le module de mémoire du contrôleur RAID, la clé matérielle RAID, la batterie RAID, le logiciel RAID et la documentation du logiciel RAID.


 **ATTENTION : L'alimentation électrique de votre système produit des hautes tensions et des irrégularités énergétiques qui peuvent être la cause d'accidents corporels. Seuls les techniciens de maintenance qualifiés sont habilités à ouvrir le capot du système et à accéder aux composants du système. Lisez et appliquez toutes les consignes de sécurité du document *Informations sur le système*.**

 **ATTENTION : Votre système peut être doté de plusieurs câbles d'alimentation électrique. Pour éviter tout risque d'électrocution, vous devez mettre le système hors tension et déconnecter tous les câbles d'alimentation électrique avant d'intervenir sur le système.**

 **ATTENTION : Remplacez la batterie RAID uniquement par une batterie identique ou équivalente recommandée par le fabricant. Jetez les batteries usagées conformément aux instructions du fabricant. Pour plus de précisions, reportez-vous au document *Informations sur le système*.**

 **MISE EN GARDE :** Pour éviter toute perte de données, sauvegardez toutes les données sur les disques durs avant de modifier le mode de fonctionnement du contrôleur SCSI intégré pour le faire passer de SCSI à RAID.

Avant de commencer

 **MISE EN GARDE :** Avant d'activer le contrôleur RAID, mettez à jour votre BIOS et le microcode ESM (embedded server management) en installant leurs dernières versions.

Avant d'arrêter le système pour activer le contrôleur RAID, effectuez les opérations préliminaires décrites ci-après afin de garantir la compatibilité du système avec le contrôleur :

- 1 Enregistrez les paramètres de configuration du système.

Affichez les configurations du système dans le programme System Setup et notez ces paramètres. Pour savoir comment utiliser le programme System Setup, consultez le *Guide de l'utilisateur* du système.

- 2 Mettez à jour le BIOS et le microcode ESM.

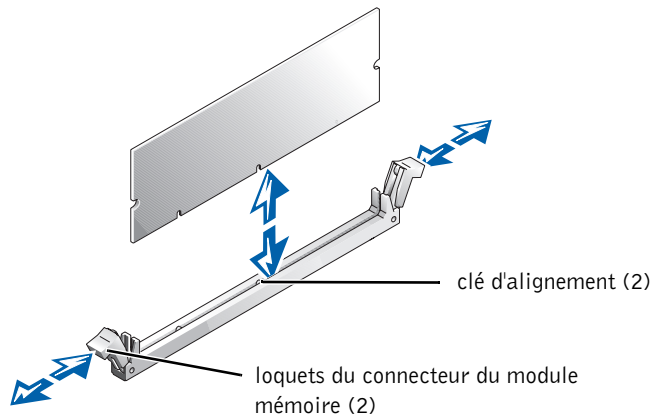
Mettez à jour votre système en installant les dernières versions du BIOS et du microcode ESM, qui est disponible sur le site Web Dell | Support, support.dell.com.

Activation du contrôleur RAID

- 1 Mettez le système hors tension, y compris les périphériques qui lui sont connectés, puis débranchez-le du secteur.
- 2 Retirez le cache.
Reportez-vous à "Retrait du cache" dans le *Guide d'installation et de dépannage*.
- 3 Retirez le capot.
Reportez-vous à "Retrait du capot" dans le *Guide d'installation et de dépannage*.
- 4 Exercez une pression vers le bas et l'extérieur sur les loquets du connecteur du module de mémoire RAID afin de permettre l'introduction du module mémoire dans le connecteur (voir la Figure 3-1).

Reportez-vous à la section "Cavaliers et connecteurs" du *Guide d'installation et de dépannage* pour identifier le connecteur du module mémoire RAID sur la carte système.

Figure 3-1. Installation du module mémoire du contrôleur RAID



- 5 Faites correspondre le connecteur latéral du module de mémoire avec les clés d'alignement et insérez le module dans le connecteur (voir la Figure 3-1).

Le connecteur du module de mémoire dispose de deux clés d'alignement permettant d'installer le module de mémoire dans une seule et unique position.

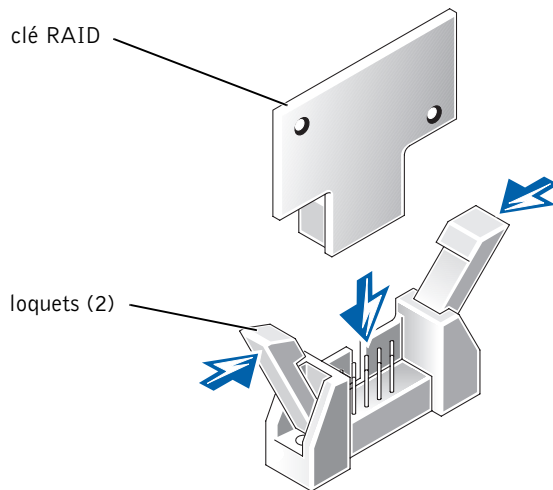


REMARQUE : Le module mémoire du contrôleur RAID doit être un module mémoire sans mise en tampon, cadencé à 100 MHz ou plus. Ne changez pas les modules mémoire enregistrés tels que ceux qui sont utilisés pour la mémoire système.

- 6 Appuyez sur le module de mémoire avec les pouces tout en relevant les loquets avec les index pour verrouiller le module de mémoire dans le connecteur (voir la Figure 3-1).
- 7 Exercez une pression vers le bas et l'extérieur sur les loquets du connecteur de la clé matérielle RAID afin de permettre l'introduction de la clé dans le connecteur (voir la Figure 3-2).

Reportez-vous à la section "Cavaliers et connecteurs" du *guide d'installation et de dépannage* pour identifier le connecteur de la clé matérielle RAID sur la carte système.

Figure 3-2. Installation de la clé matérielle RAID



- 8 Insérez la clé matérielle RAID dans son connecteur sur la carte système et assujettissez-la à l'aide des loquets situés à chaque extrémité du connecteur (voir la Figure 3-2).
- 9 Appuyez sur la clé matérielle avec les pouces tout en relevant les loquets avec les index pour verrouiller la clé matérielle dans le connecteur.

- 10** Branchez le câble de la batterie sur le connecteur du câble de la batterie RAID sur la carte système.

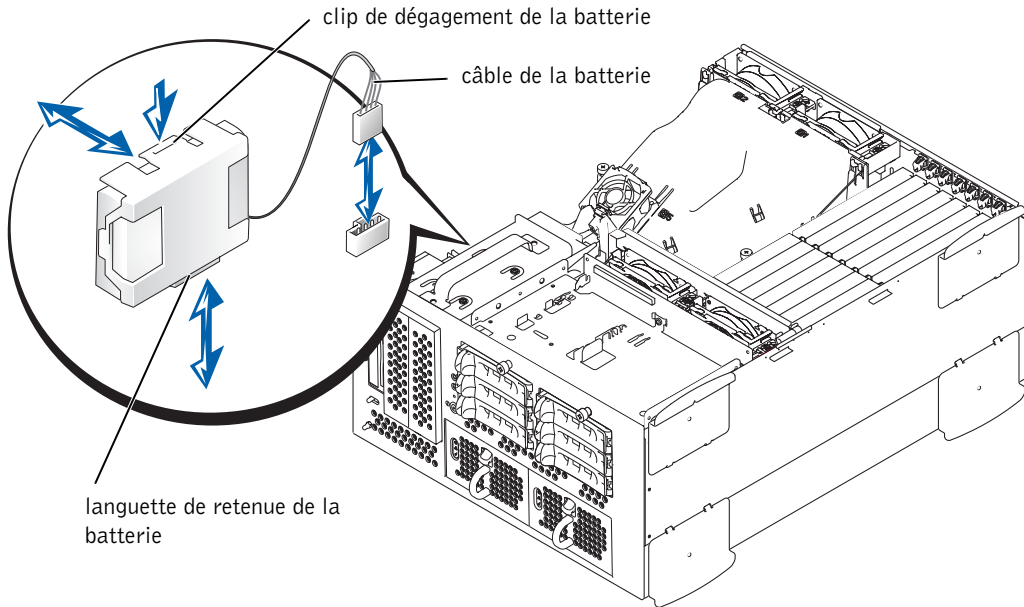
Reportez-vous à la section "Cavaliers et connecteurs" du *Guide d'installation et de dépannage* pour identifier le connecteur du câble de la batterie RAID sur la carte système.

- 11** Engagez la languette de retenue située dans la partie inférieure de la batterie dans la fente de la paroi du châssis, puis enclenchez le clip de dégagement de la batterie (voir la Figure 3-3).

- 12** Réinstallez le capot du système.

Reportez-vous à "Remise en place du capot du système" dans le *Guide d'installation et de dépannage*.

Figure 3-3. Retrait et installation de la batterie RAID



- 13** Reconnectez le système au secteur. Mettez sous tension le système et les périphériques connectés.

- 14** Fermez le cache du système.

Reportez-vous à "Remise en place du cache" dans le *Guide d'installation et de dépannage*.

- 15** Accédez au programme de configuration du système, System Setup, et vérifiez que le paramètre du contrôleur SCSI a changé et qu'il prend bien en compte la présence du matériel RAID.

Reportez-vous à la section “Utilisation du programme Système Setup” du *Guide de l'utilisateur*.

- 16** Mettez à jour le microcode ROMB.

Mettez à jour votre système en installant la dernière version du microcode ROMB, qui est disponible sur le site Web Dell | Support, support.dell.com.

- 17** Installez le logiciel RAID.

Pour plus d'informations, reportez-vous à la documentation du contrôleur RAID.

- 18** Configurez les modules RAID sur les disques durs SCSI.

Pour plus d'informations, reportez-vous à la documentation du logiciel RAID.

Dell™-Systeme

Aktivieren des RAID-Controllers

HINWEIS, BITTE BEACHTEN und VORSICHT



HINWEIS: Ein Hinweis enthält wichtige Informationen, mit deren Hilfe Sie Ihren Computer besser nutzen können.



BITTE BEACHTEN: Bitte Beachten weist auf eine mögliche Beschädigung von Hardware oder den Verlust von Daten hin und beschreibt, wie dieses Problem vermieden werden kann.



VORSICHT: Vorsicht weist darauf hin, dass Gefahr für einen Sachschaden, Personenschaden oder Lebensgefahr besteht.

**Die in diesem Dokument enthaltenen Informationen können ohne Vorankündigung geändert werden.
© 2002 Dell Computer Corporation. Alle Rechte vorbehalten.**


Eine Reproduktion dieses Dokuments in jeglicher Form ist nur mit vorheriger schriftlicher Genehmigung der Dell Computer Corporation erlaubt.


Die in diesem Text verwendeten Warenzeichen: *Dell* und das *DELL*-Logo sind Warenzeichen der Dell Computer Corporation.


Andere in diesem Dokument möglicherweise verwendete Warenzeichen und Handelsbezeichnungen sind unter Umständen Marken und Namen der entsprechenden Firmen oder ihrer Produkte. Die Dell Computer Corporation erhebt keinen Anspruch auf Warenzeichen oder Handelsnamen mit Ausnahme ihrer eigenen.


Juni 2002 P/N 0T823 Rev. A00

Dieses Dokument erklärt, wie Sie den optionalen integrierten RAID-Controller Ihres Systems aktivieren. Ihr Upgrade-Kit enthält das RAID-Controller-Speichermodul, einen Hardwareschlüssel für den RAID-Controller, eine RAID-Batterie und RAID-Software sowie die RAID-Softwaredokumentation.


 **VORSICHT:** Die Netzteile dieses Systems erzeugen u.U. Hochspannungen und gefährliche Ströme, die zu schweren Verletzungen führen können. Nur geschulte Servicetechniker dürfen das System öffnen und die Komponenten auf der Systeminnenseite warten. Lesen und befolgen Sie die Sicherheitshinweise in dem Dokument *Systeminformation*.

 **VORSICHT:** Ihr System verfügt eventuell über mehr als ein Stromversorgungskabel. Um die Gefahr eines Elektroschocks zu verringern, schalten Sie das System aus und trennen Sie alle Stromversorgungskabel vom Netz, bevor Sie Arbeiten am System durchführen.

 **VORSICHT:** Ersetzen Sie die RAID-Batterie nur durch dieselbe bzw. eine gleichwertige, vom Hersteller empfohlene Batterie. Entsorgen Sie gebrauchte Batterien gemäß Herstellerangaben. Weitere Informationen finden Sie im Dokument *Systeminformation*.

 **BITTE BEACHTEN:** Um einen eventuellen Datenverlust zu vermeiden, sollten Sie sämtliche Daten auf den Festplatten sichern, bevor Sie den Betriebsmodus des integrierten SCSI-Controllers von SCSI auf RAID ändern.

Bevor Sie beginnen

 **BITTE BEACHTEN:** Bevor Sie den RAID-Controller aktivieren, aktualisieren Sie Ihr BIOS und die ESM-Firmware (ESM=Embedded Server Management) auf die neueste Version.

Führen Sie vor dem Ausschalten Ihres Systems zur Installation des RAID-Controllers folgende vorbereitende Schritte aus, um die Kompatibilität des Systems mit der neuen Karte zu sichern:

- 1 Notieren Sie sich die Konfigurationseinstellungen des Systems.

Rufen Sie im System-Setup-Programm die Systemkonfigurationsbildschirme auf und notieren Sie sich die angezeigten Einstellungen. Eine Anleitung zum Setup-Programm finden Sie in der *Bedienungsanleitung* Ihres Systems.

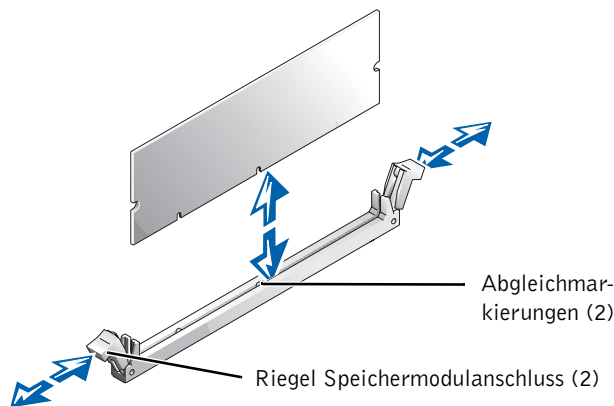
- 2 Aktualisieren Sie BIOS und ESM-Firmware.

Aktualisieren Sie Ihr System mit der neuesten BIOS- und ESM-Firmware-Version. Diese finden Sie auf der Dell | Support-Website unter support.dell.com.

Aktivieren des RAID-Controllers

- 1 Schalten Sie das System sowie sämtliche angeschlossenen Peripheriegeräte aus und unterbrechen Sie die Stromzufuhr.
- 2 Entfernen Sie die Blende.
Siehe dazu „Entfernen der Blende“ in der *Anleitung zur Installation und Fehlersuche*.
- 3 Entfernen Sie die Abdeckung.
Siehe dazu „Entfernen der Abdeckung“ in der *Anleitung zur Installation und Fehlersuche*.
- 4 Drücken Sie die Riegel am RAID-Speichermodulanschluss nach unten und außen, damit das Speichermodul in den Steckplatz eingesetzt werden kann (siehe Abbildung 4-1).
Zur Anordnung des RAID-Speichermodulanschlusses auf der Systemplatine siehe „Jumper und Anschlüsse“ in der *Anleitung zur Installation und Fehlersuche*.

Abbildung 4-1. Installation des RAID-Controller-Speichermoduls

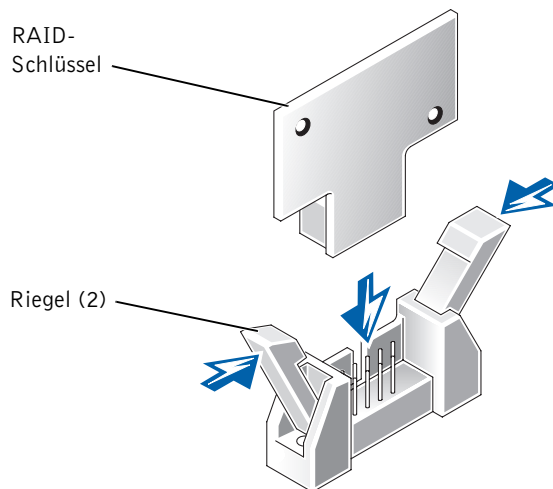


- 5 Richten Sie den Randstecker des Speichermoduls nach den Abgleichmarkierungen aus und stecken Sie das Speichermodul in den Steckplatz ein (siehe Abbildung 4-1).
Der Anschluss verfügt über zwei Abgleichmarkierungen, die einen Einbau der Speichermodule nur in der richtigen Richtung zulassen.

HINWEIS: Das RAID-Controller-Speichermodul muss ein ungepuffertes Speichermodul für eine Taktfrequenz von 100 MHz oder mehr sein. Tauschen Sie auf keinen Fall registrierte Speichermodule wie die für den Systemspeicher aus.

- 6 Um das Speichermodul im Steckplatz einzurasten, drücken Sie mit den Daumen auf das Speichermodul, während Sie mit den Zeigefingern die Riegel nach oben ziehen (siehe Abbildung 4-1).
- 7 Drücken Sie die Riegel am RAID-Hardwareschlüssel nach unten und außen, damit der Schlüssel in den Steckplatz eingesetzt werden kann (siehe Abbildung 4-2).
Zur Anordnung des Anschlusses für den RAID-Hardwareschlüssel auf der Systemplatine siehe „Jumper und Anschlüsse“ in der *Anleitung zur Installation und Fehlersuche*.

Abbildung 4-2. Installation des RAID-Hardwareschlüssels

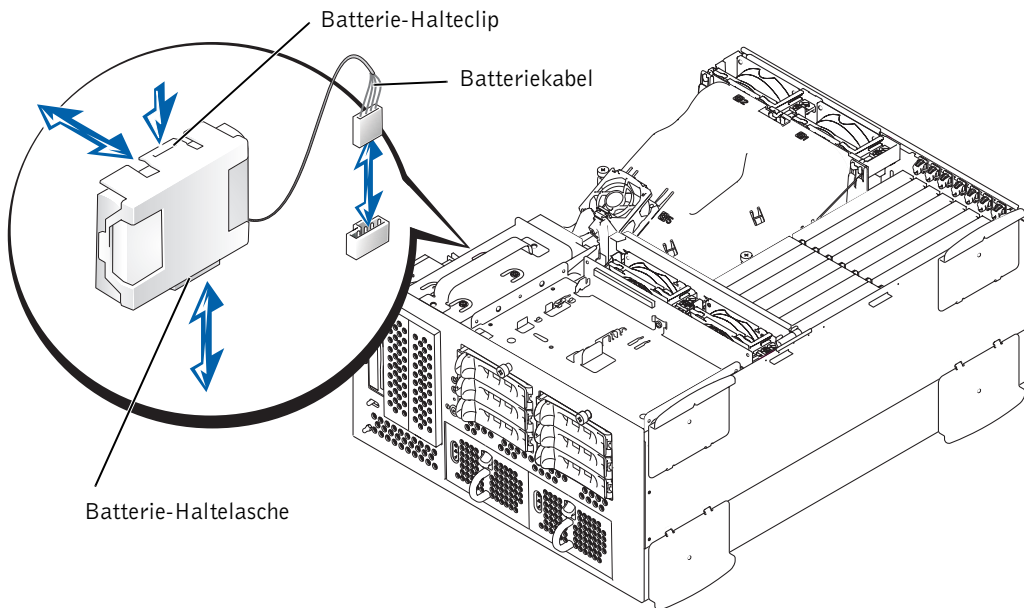


- 8 Setzen Sie den RAID-Hardwareschlüssel im zugehörigen Steckplatz auf der Systemplatine ein und sichern Sie ihn mit den Riegeln an den Seiten des Anschlusses (siehe Abbildung 4-2).
- 9 Lassen Sie den Hardwareschlüssel im Steckplatz einrasten, indem Sie mit den Daumen auf den Schlüssel drücken, während Sie mit den Zeigefingern die Riegel nach oben ziehen.
- 10 Schließen Sie das Batteriekabel an den RAID-Batterieanschluss auf der Systemplatine an.

Zur Anordnung des RAID-Batterieanschlusses auf der Systemplatine siehe „Jumper und Anschlüsse“ in der *Anleitung zur Installation und Fehlersuche*.

- 11** Haken Sie die Haltetaschen auf der Batterieunterseite in die Aussparungen an der Gehäuseseite ein und lassen Sie den Batterie-Halteclip einschnappen (siehe Abbildung 4-3).
- 12** Bringen Sie die Systemabdeckung wieder an.
Siehe dazu „Anbringen der Systemabdeckung“ in der *Anleitung zur Installation und Fehlersuche*.

Abbildung 4-3. Entfernen und Einbauen der RAID-Batterie



- 13** Schließen Sie das System wieder an die Netzsteckdose an und schalten Sie es ein, inklusive aller angeschlossenen Peripheriegeräte.
- 14** Schließen Sie die Systemblende.
Siehe dazu „Anbringen der Frontblende“ in der *Anleitung zur Installation und Fehlersuche*.
- 15** Rufen Sie das System-Setup-Programm auf und überprüfen Sie, ob die RAID-Hardware in den Einstellungen für den SCSI-Controller aufgenommen wurde.
Siehe auch „System-Setup-Programm verwenden“ in Ihrem *Benutzerhandbuch*.

16 Aktualisieren Sie die ROMB-Firmware.

Aktualisieren Sie Ihr System mit der neuesten ROMB-Firmware. Diese finden Sie auf der Dell | Support-Website unter support.dell.com.

17 Installieren Sie die RAID-Software.

Nähere Informationen finden Sie in der Dokumentation des RAID-Controllers.




18 Konfigurieren Sie die RAID-Gespanne der SCSI-Festplatten.

Nähere Informationen hierzu finden Sie in der RAID-Softwaredokumentation.

Dell™ システム

RAID コントローラの有効化

メモ、注意および警告

-  **メモ**：メモは、コンピュータを使いやすくする為の重要な情報を説明しています。
-  **注意**：注意は、ハードウェアの損傷やデータの損失の可能性を示し、その危険を回避するための方法を説明しています。
-  **警告**：警告は、物的損害、けが、または死亡の原因となる可能性があることを示します。


ここに記載されている内容は予告なく変更されることがあります。
© 2002 すべての著作権は Dell Computer Corporation にあります。


Dell Computer Corporation の書面による許可のない複製は、いかなる形態においても厳重に禁じられています。


本書で使用されている商標について：Dell および DELL のロゴは、Dell Computer Corporation の商標です。


本書では、必要に応じて上記記載以外の商標および会社名が使用されている場合がありますが、これらの商標や会社名は、一切 Dell Computer Corporation に所属するものではありません。

本書では、お使いのシステムの内蔵 RAID コントローラ（オプション仕様）を有効にする方法について説明します。お手元のアップグレードキットには、RAID コントローラメモリモジュール、RAID コントローラハードウェアキー、RAID バッテリ、RAID ソフトウェア、および RAID ソフトウェアのマニュアルが同梱されています。


 **警告**：このシステムの電源では、高電圧が発生し感電する危険があり、身体に危害を及ぼすことがあります。トレーニングを受けたサービス技術者以外は、システムカバーを開いたり、システム内のコンピュータ内の部品に触れないでください。システムに付属する『システム情報』マニュアルの安全にお使いいただくための注意をすべてお読みください。

 **警告**：システムに複数の電源ケーブルが使用されている場合があります。感電の危険性を減らすために、システムでの作業を始める前に、システムの電源を切り、すべての電源ケーブルをコンセントから抜いてください。

 **警告**：交換する RAID バッテリは、メーカーが推奨する型、または同等の製品をご利用ください。使用済みのバッテリーは、メーカーの指示に従って破棄してください。詳細は『システム情報』マニュアルを参照してください。

 **注意**：データの損失を避けるため、内蔵 SCSI コントローラの動作モードを SCSI から RAID に変更する前に、ハードディスクドライブの全データをバックアップしてください。

はじめに

 **注意**：RAID コントローラを有効にする前に、BIOS および埋め込みサーバー管理 (ESM) ファームウェアをアップデートしてください。

システムをシャットダウンして RAID コントローラを有効にする前に、システムとコントローラとの互換性を保証するための次の準備手順を実行してください。

- 1 システムの設定情報を記録します。

セットアップユーティリティのシステム設定情報画面を表示し、設定情報を記録します。セットアップユーティリティの使用方法については、システムの『ユーザーズガイド』を参照してください。

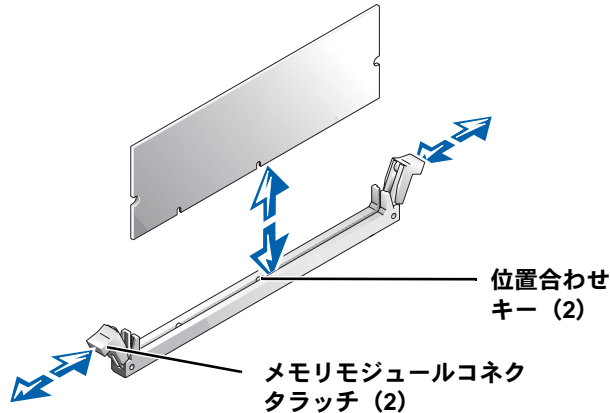
- 2 BIOS と ESM ファームウェアをアップデートします。

システムに対応する BIOS と ESM ファームウェアを Web サイト (support.dell.com) の Dell | Support で入手し、システムをアップデートします。

RAID コントローラの有効化

- 1 システムおよびシステムに接続されているすべての周辺機器の電源を切り、システムの電源コードをコンセントから抜きます。
- 2 ベゼルを取り外します。
『Installation and Troubleshooting Guide』の「Removing the Bezel」を参照してください。
- 3 カバーを取り外します。
『Installation and Troubleshooting Guide』の「Removing the Cover」を参照してください。
- 4 RAID メモリモジュールコネクタのラッチを押しながら外側に広げて、メモリモジュールをコネクタに挿入できるようにします (図 5-1 を参照)。
システム基板の RAID メモリモジュールコネクタの場所については、『Installation and Troubleshooting Guide』の「Jumpers and Connectors」を参照してください。

図 5-1. RAID コントローラメモリモジュールの取り付け



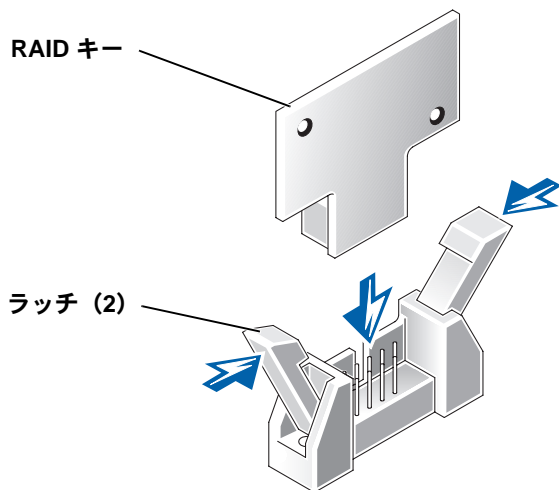
- 5 メモリモジュールのエッジコネクタを位置合わせキーに合わせて、メモリモジュールをコネクタに挿入します (図 5-1 を参照)。
メモリモジュールコネクタには位置合わせキーが 2 つあり、メモリモジュールを 1 方向でしかコネクタに挿入できないようになっています。

メモ：RAID コントローラメモリモジュールには、定格で 100 MHz 以上で動作するアンバッファードメモリモジュールを使用する必要があります。システムメモリ用に使用するようなレジスタードメモリモジュールを代用しないでください。

- 6 両方の人差し指でラッチを上引っ張りながら、メモリモジュールを親指で押し込み、メモリモジュールをコネクタに固定します。(図 5-1 を参照)。
- 7 RAID ハードウェアキーコネクタのラッチを押しながら外側に広げて、キーをコネクタに挿入できるようにします(図 5-2 を参照)。

システム基板の RAID ハードウェアキーコネクタの場所については、『Installation and Troubleshooting Guide』の「Jumpers and Connectors」を参照してください。

図 5-2. RAID ハードウェアキーの取り付け

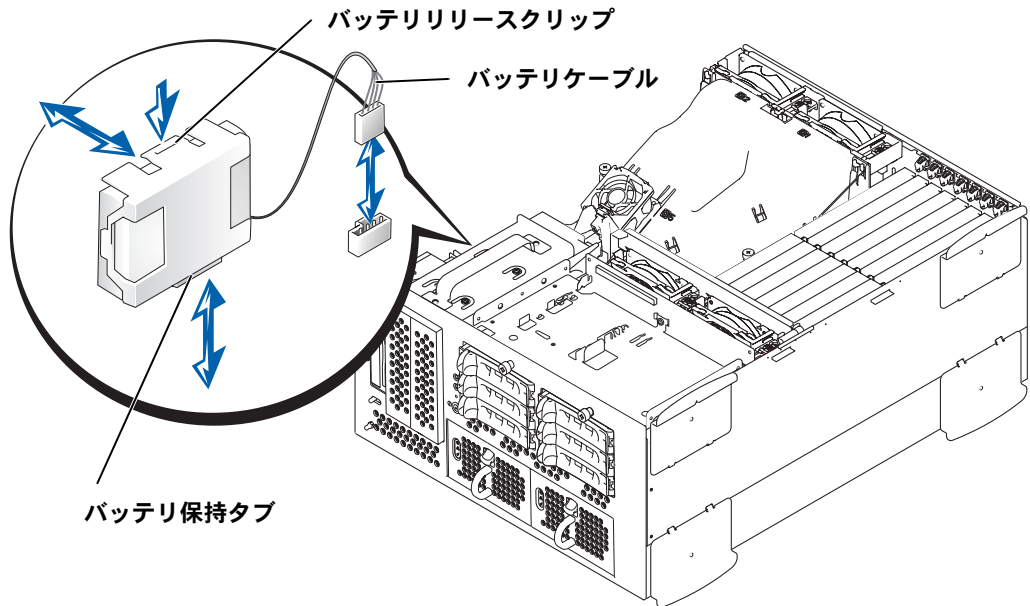


- 8 RAID ハードウェアキーをシステム基板のコネクタに挿入し、コネクタ両端のラッチでキーを固定します(図 5-2 を参照)。
- 9 両方の人差し指でラッチを上引っ張りながら、ハードウェアキーを親指で押し込み、ハードウェアキーをコネクタに固定します。
- 10 バッテリーケーブルを、システム基板の RAID バッテリーケーブルコネクタに接続します。

システム基板の RAID バッテリーケーブルコネクタの場所については、『Installation and Troubleshooting Guide』の「Jumpers and Connectors」を参照してください。

- 11 バッテリー下側の保持タブを、シャーシ側面のスロットに引っ掛けてから、バッテリーリリースクリップを正しい位置にカチッとはめ込みます (図 5-3 を参照)。
- 12 システムカバーを元のように取り付けます。
『Installation and Troubleshooting Guide』の「Replacing the Cover」を参照してください。

図 5-3. RAID バッテリーの取り付けと取り外し



- 13 システムおよびシステムに接続されている周辺機器の電源コードをコンセントに差し込み、電源を入れます。
- 14 システムのベゼルを閉じます。
『Installation and Troubleshooting Guide』の「Replacing the Bezel」を参照してください。
- 15 セットアップユーティリティを起動し、SCSI コントローラの設定が変更され、RAID ハードウェアが認識されていることを確認します。

システムに付属の『ユーザーズガイド』の「セットアップユーティリティの使用」を参照してください。

16 ROMB ファームウェアをアップデートします。

システムに対応する ROMB ファームウェアを Web サイト (support.dell.com) の Dell | Support で入手し、システムをアップデートします。

17 RAID ソフトウェアをインストールします。

詳細は RAID コントローラのマニュアルを参照してください。




18 SCSI ハードドライブの RAID アレイを設定します。

詳細は RAID ソフトウェアのマニュアルを参照してください。

Dell™ 시스템

RAID 컨트롤러 활성화

주, 주의사항 및 주의

-  **주:** 주는 컴퓨터를 보다 효율적으로 사용할 수 있도록 중요 정보를 제공합니다.
-  **주의사항:** 주의사항은 하드웨어의 손상 또는 데이터 유실 위험을 설명하며, 이러한 문제를 방지할 수 있는 방법을 알려줍니다.
-  **주의:** 주의는 발생가능한 손상, 부상 또는 사망할 우려가 있음을 알려줍니다.

본 설명서에 수록된 정보는 사전 통보없이 변경될 수 있습니다.

© 2002 Dell Computer Corporation. 저작권 본사 소유.

Dell Computer Corporation 의 서면 승인 없이 어떠한 방법으로도 무단 복제하는 것을 엄격히 금합니다.

본 설명서에 사용된 상표: Dell, DELL 로고는 Dell Computer Corporation 의 상표입니다.

특정 회사의 표시나 회사명 또는 제품을 지칭하기 위해 다른 상표나 상호를 본 설명서에서 사용할 수도 있습니다. Dell Computer Corporation 은 자사가 소유하고 있는 상표 이외의 다른 모든 등록 상표 및 상표명에 대해 어떠한 소유권도 없음을 알려 드립니다.

2002년 6월 P/N 0T823 Rev. A00

본 설명서에는 시스템의 내장형 RAID 컨트롤러 옵션을 활성화하는 방법이 기술되어 있습니다. 본 업그레이드 키트에는 RAID 컨트롤러 메모리 모듈, RAID 컨트롤러 하드웨어 키, RAID 전지, RAID 소프트웨어 및 RAID 소프트웨어 설명서가 포함되어 있습니다.

⚠ 주의: 시스템의 전원 공급 장치에서 인체에 해를 줄 수 있는 고전압과 에너지 위험이 발생할 수 있습니다. 숙련된 서비스 기술자만 시스템 내부의 구성요소에 액세스하고 시스템 덮개를 분리해야 합니다. 《시스템 정보 설명서》에 있는 모든 안전 지침을 읽고 수행하십시오.

⚠ 주의: 본 시스템에는 1 개 이상의 전원 공급 케이블이 제공되기도 합니다. 전기 충격의 위험을 줄이려면, 시스템을 수리하기 전에 전원을 끄고 모든 전원 공급 장치 케이블을 분리하십시오.

⚠ 주의: 제조업체에서 권장하는 전지와 동일하거나 비슷한 종류의 RAID 전지만 교체하십시오. 사용한 전지는 제조업체의 지시사항에 따라 폐기하십시오. 자세한 내용은 《시스템 정보 설명서》를 참조하십시오.

➡ 주의사항: 데이터 손실을 방지하려면 내장형 SCSI 컨트롤러의 작동 모드를 SCSI에서 RAID로 변경하기 전에 하드 드라이브에 모든 데이터를 백업하십시오.

시작하기 전에

➡ 주의사항: RAID 컨트롤러를 활성화하기 전에 BIOS 및 ESM(Embedded Server Management) 펌웨어를 최신 버전으로 업데이트하십시오.

RAID 컨트롤러를 활성화하기에 앞서 시스템을 종료하기 전에 시스템과 컨트롤러의 호환성을 확인하려면 다음 준비 단계를 수행하십시오:

1 시스템 구성 설정값을 기록해 두십시오.

System Setup 프로그램의 시스템 구성 화면에서 이 설정값을 확인하고 기록해 두십시오. System Setup 프로그램 사용 지침은 《시스템 사용 설명서》를 참조하십시오.

2 BIOS와 ESM 펌웨어를 업데이트하십시오.

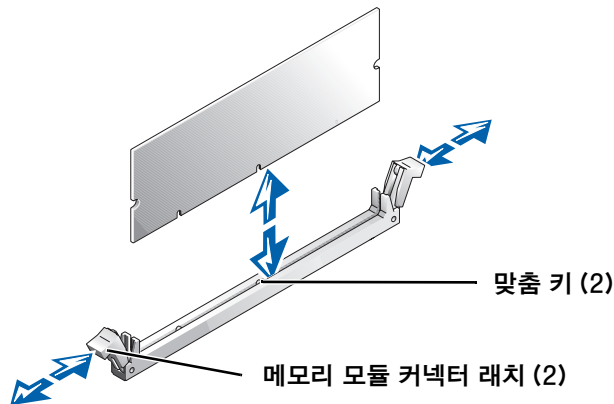
BIOS와 ESM 펌웨어의 최신 버전으로 시스템을 업데이트하십시오. 최신 버전은 Dell | Support 웹사이트 support.dell.com에서 이용할 수 있습니다.

RAID 컨트롤러 활성화

- 1 시스템 및 시스템에 연결된 모든 주변장치의 전원을 끄고 전원 콘센트에서 시스템을 분리하십시오.
- 2 베젤을 분리하십시오.
《설치 및 문제 해결 설명서》의 「베젤 분리」를 참조하십시오.
- 3 덮개를 분리하십시오.
《설치 및 문제 해결 설명서》의 「덮개 분리」를 참조하십시오.
- 4 메모리 모듈을 커넥터에 끼우려면 RAID 메모리 모듈 커넥터에 있는 래치를 바깥쪽으로 누르십시오 (그림 6-1 참조).

시스템 보드의 RAID 메모리 모듈 커넥터 위치는 《설치 및 문제 해결 설명서》의 「접퍼 및 커넥터」를 참조하십시오.

그림 6-1. RAID 컨트롤러 메모리 모듈 설치



- 5 메모리 모듈의 모서리 커넥터와 맞춤 키가 일치하도록 놓고 메모리 모듈을 커넥터에 끼우십시오 (그림 6-1 참조).

메모리 모듈 커넥터에는 한쪽 방향으로만 메모리 모듈을 커넥터에 설치할 수 있도록 해주는 2 개의 맞춤 키가 있습니다.

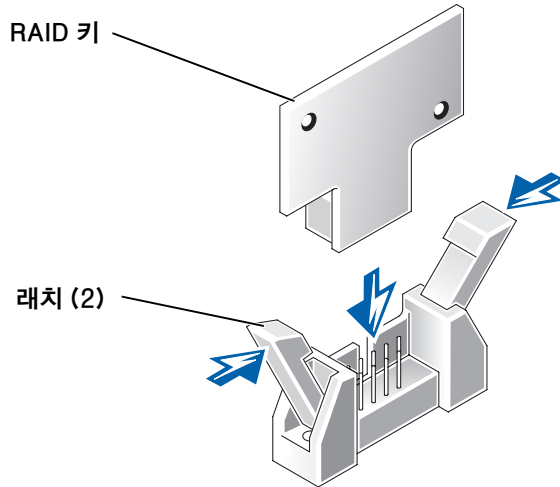
주 : RAID 컨트롤러 메모리 모듈은 정격 100MHz 또는 이상으로 실행되는 비버퍼 메모리 모듈이어야 합니다. 레지스터 메모리 모듈을 시스템 메모리 대용으로 사용하지 마십시오.

6 커넥터에 메모리 모듈을 고정시키려면 집게 손가락으로 래치를 당기면서 엄지 손가락으로 메모리 모듈을 아래로 누르십시오 (그림 6-1 참조).

7 커넥터에 키를 끼우려면 RAID 하드웨어 키 커넥터의 래치를 바깥쪽으로 누르십시오 (그림 6-2 참조).

시스템 보드의 RAID 하드웨어 키 커넥터의 위치는 《설치 및 문제 해결 설명서》의 「점퍼 및 커넥터」를 참조하십시오.

그림 6-2. RAID 하드웨어 키 설치



8 시스템 보드에 있는 커넥터에 RAID 하드웨어 키를 끼우고, 커넥터 각 끝부분에 있는 래치를 사용하여 키를 고정시키십시오 (그림 6-2 참조).

9 커넥터에 하드웨어 키를 고정시키려면 집게 손가락으로 래치를 당기면서 엄지 손가락으로 하드웨어 키를 아래로 누르십시오

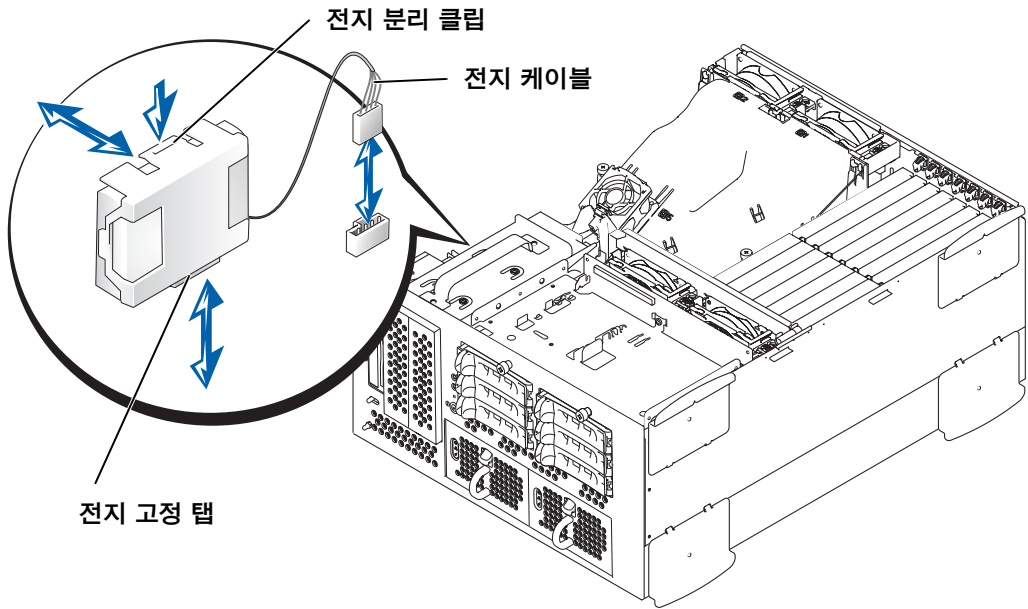
10 전지 케이블을 시스템 보드에 있는 RAID 전지 케이블 커넥터에 연결하십시오.
시스템 보드의 RAID 전지 케이블 커넥터의 위치는 《설치 및 문제 해결 설명서》의 「점퍼 및 커넥터」를 참조하십시오.

11 전지 밑부분에 있는 고정 탭을 새시 측면벽에 있는 슬롯에 걸고, 전지 분리 클립을 제자리에 끼우십시오 (그림 6-3 참조).

12 시스템 덮개를 다시 끼우십시오.

《설치 및 문제 해결 설명서》의 「덮개 다시 끼우기」를 참조하십시오.

그림 6-3. RAID 전지 분리 및 설치



- 13 시스템을 전원 콘센트에 다시 연결하고 시스템과 시스템에 연결된 주변장치의 전원을 모두 켜십시오.
- 14 시스템 베젤을 닫으십시오.
《설치 및 문제 해결 설명서》의 「베젤 다시 끼우기」를 참조하십시오.
- 15 System Setup 프로그램을 시작하여 SCSI 컨트롤러 설정에 현재 RAID 하드웨어가 반영되어 변경되었는지 확인하십시오.
《사용 설명서》의 「시스템 설치 프로그램 사용」을 참조하십시오.
- 16 ROMB 펌웨어를 업데이트하십시오.
ROMB 펌웨어의 최신 버전으로 시스템을 업데이트하십시오. 최신 버전은 Dell | Support 웹사이트 support.dell.com 에서 이용할 수 있습니다.
- 17 RAID 소프트웨어를 설치하십시오.
자세한 내용은 RAID 컨트롤러 설명서를 참조하십시오.
- 18 SCSI 하드 드라이브에 RAID 배열을 구성하십시오.
자세한 내용은 RAID 소프트웨어 설명서를 참조하십시오.

Sistemas Dell™

Activación del controlador RAID



Notas, avisos y precauciones



NOTA: una NOTA indica información importante que le ayudará a usar mejor su ordenador.



AVISO: un AVISO indica un posible daño en el hardware o la pérdida de datos e informa de cómo evitar el problema.



PRECAUCIÓN: un mensaje de PRECAUCIÓN indica la posibilidad de que el equipo resulte averiado, de sufrir lesiones personales o incluso la muerte.

La información de este documento está sujeta a modificaciones sin previo aviso.

© 2002 Dell Computer Corporation. Reservados todos los derechos.


Queda prohibida su reproducción en cualquier medio sin la autorización por escrito de Dell Computer Corporation.


Marcas comerciales utilizadas en este texto: *Dell* y el logotipo de *DELL* son marcas comerciales de Dell Computer Corporation.


En este documento pueden utilizarse otras marcas y nombres comerciales para referirse a las entidades propietarias de dichas marcas y nombres, o a sus productos. Dell renuncia a cualquier interés en la propiedad de las marcas comerciales y los nombres de terceros.


Junio de 2002 P/N 0T823 Rev. A00

En este documento se describe el modo de activar el controlador RAID integrado opcional del sistema. El kit de ampliación incluye el módulo de memoria del controlador RAID, llave de hardware del controlador RAID, batería RAID y documentación sobre el software RAID.


 **PRECAUCIÓN:** los suministros de energía de este sistema pueden producir altos voltajes y peligros eléctricos que podrían causar lesiones personales. Sólo técnicos de servicio preparados están autorizados para abrir el sistema y acceder a cualquier componente de su interior. Lea y siga todas las precauciones de seguridad del documento *Información del sistema*.

 **PRECAUCIÓN:** el sistema puede tener más de un cable de alimentación. Para reducir el riesgo de descarga eléctrica, apague el sistema y desconecte todos los cables de alimentación antes de realizar cualquier operación en el sistema.

 **PRECAUCIÓN:** reemplace la batería RAID únicamente con otra del mismo tipo o su equivalente recomendado por el fabricante. Deseche las baterías agotadas de acuerdo con las instrucciones del fabricante. Consulte el documento *Información del sistema* para obtener información adicional.

 **AVISO:** para evitar posibles pérdidas de datos, realice una copia de seguridad de todos los datos de las unidades de disco duro antes de cambiar el modo de operación del controlador SCSI integrado de SCSI a RAID.

Antes de empezar

 **AVISO:** antes de activar el controlador RAID, actualice la BIOS y el firmware de administración incorporada de servidor (Embedded Server Management, ESM) a las versiones más recientes.

Antes de apagar el sistema para realizar la activación del controlador RAID, realice estos pasos preliminares para garantizar la compatibilidad del sistema con el controlador:

- 1 Grabe los valores de configuración del sistema.

Consulte las pantallas de configuración del sistema del programa Configuración del sistema y realice una grabación de estos valores. Consulte la *Guía del usuario* del sistema para obtener instrucciones sobre el modo de utilizar el programa Configuración del sistema.

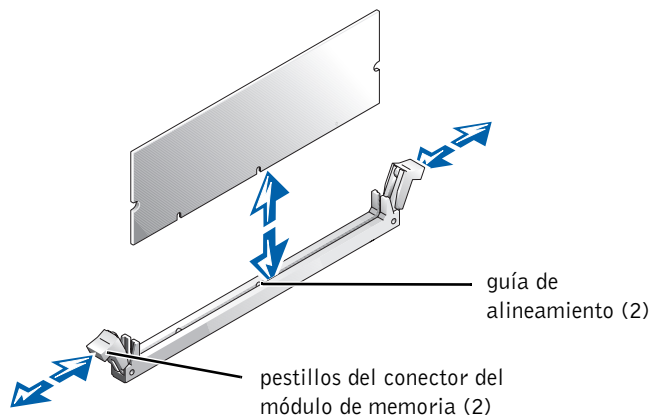
- 2 Actualice la BIOS y el firmware ESM.

Actualice el sistema con las versiones más recientes de la BIOS y el firmware ESM, disponibles en la página Web de Dell | Support en la dirección support.dell.com.

Activación del controlador RAID

- 1 Apague el sistema, incluido cualquier periférico conectado, y desenchúfelo del enchufe eléctrico.
- 2 Desmonte el bisel.
Consulte la sección sobre desmontaje del bisel en la *Guía de instalación y solución de problemas*.
- 3 Desmonte la cubierta.
Consulte la sección sobre desmontaje de la cubierta en la *Guía de instalación y solución de problemas*.
- 4 Presione los pestillos del conector del módulo de memoria RAID hacia abajo y hacia fuera para insertar el módulo de memoria en el conector (véase la Figura 7-1).
Consulte la sección sobre puentes y conectores de la *Guía de instalación y solución de problemas* para localizar el conector del módulo de memoria RAID en la placa base.

Figura 7-1. Instalación del módulo de memoria del controlador RAID



- 5 Alinee el conector del borde del módulo de memoria con las guías de alineamiento e inserte el módulo de memoria en el conector (véase la Figura 7-1).

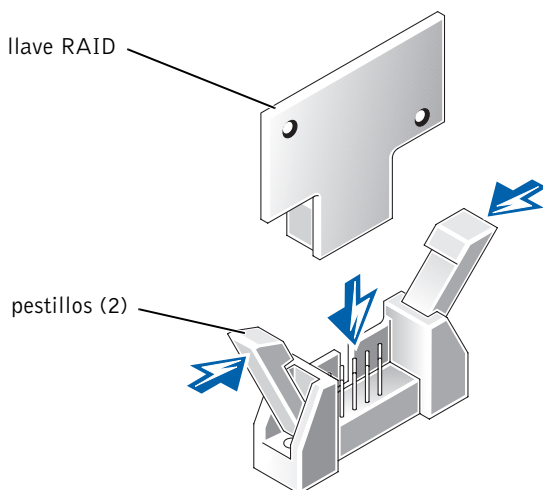
El conector del módulo de memoria tiene dos guías de alineamiento que permiten instalar el módulo de memoria en el conector de un único modo.

NOTA: el módulo de memoria del controlador RAID debe ser un módulo de memoria sin búfer, con una velocidad de ejecución de 100 MHz o superior. No sustituya los módulos de memoria registrados como, por ejemplo, los utilizados por la memoria del sistema.

- 6 Presione con los dedos el módulo de memoria mientras que levanta los pestillos con los dedos índice para bloquear el módulo de memoria en el conector (véase Figura 7-1).
- 7 Presione los pestillos del conector de la llave de hardware RAID hacia abajo y hacia fuera para insertar el módulo de memoria en el conector (véase la Figura 7-2).

Consulte la sección sobre puentes y conectores de la *Guía de instalación y solución de problemas* para localizar el conector de la llave de hardware RAID en la placa base.

Figura 7-2. Instalación de la llave de hardware RAID

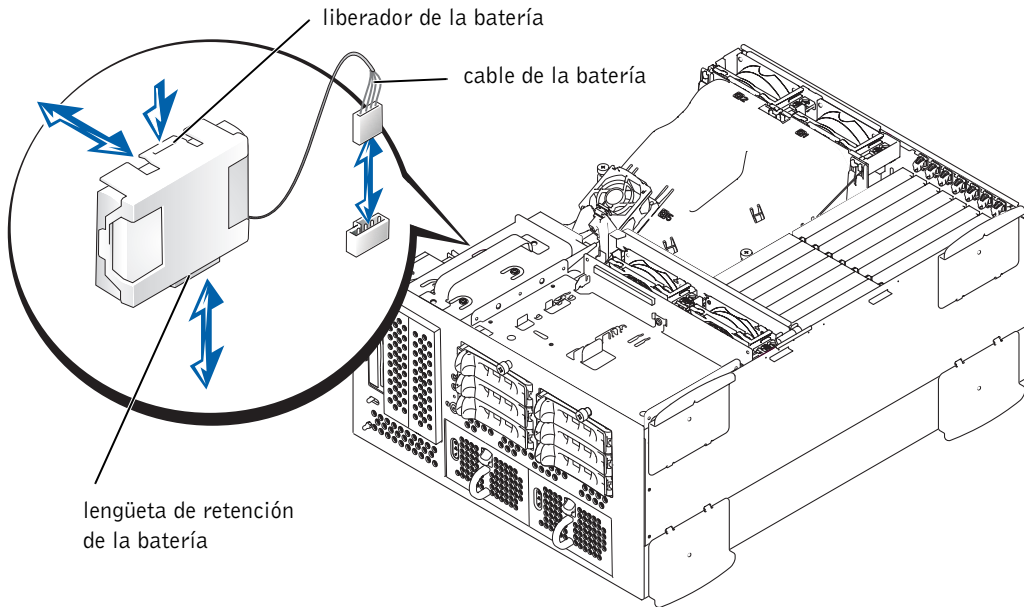


- 8 Inserte la llave de hardware RAID en su conector situado en la placa base y fíjela con los pestillos situados en ambos extremos del conector (véase la Figura 7-2).
- 9 Presione con los dedos la llave de hardware mientras que levanta los pestillos con los dedos índice para bloquear la llave de hardware en el conector.
- 10 Conecte el cable de batería al conector del cable de batería RAID de la placa base.

Consulte la sección sobre puentes y conectores de la *Guía de instalación y solución de problemas* para localizar el conector del cable de batería RAID en la placa base.

- 11 Enganche la lengüeta de retención situada en la base de la batería en la ranura de la pared del chasis y asiente en su lugar el liberador de la batería (véase la Figura 7-3).
- 12 Vuelva a montar la cubierta del sistema.

Consulte la sección sobre montaje de la cubierta en la *Guía de instalación y solución de problemas*.

Figura 7-3. Extracción e instalación de la batería RAID

- 13** Vuelva a conectar el sistema al enchufe eléctrico y enciéndalo, incluidos los periféricos conectados.
- 14** Cierre el bisel del sistema.
Consulte la sección sobre montaje del bisel en la *Guía de instalación y solución de problemas*.
- 15** Acceda al programa Configuración del sistema y verifique que la configuración del controlador SCSI se ha actualizado con la presencia del hardware RAID.
Consulte la sección sobre el uso del programa Configuración del sistema en la *Guía del usuario*.
- 16** Actualice el firmware ROMB.
Actualice el sistema con la versión más reciente del firmware ROMB, disponible en la página Web de Dell | Support en la dirección support.dell.com.
- 17** Instale el software RAID.
Consulte la documentación del controlador RAID para obtener más información.
- 18** Configure los arreglos RAID de las unidades de disco duro SCSI.
Consulte la documentación del software RAID para obtener más información.